

## Exposició 'Catalunya, un país d'enginy i innovació'

### Característiques tècniques per a la itinerància

#### Descripció

Catalunya ha estat bressol de nombroses aportacions d'abast mundial en els camps de la ciència i la tecnologia, aportacions de creadors, inventors i científics catalans que amb el seu enginy han revolucionat alguns àmbits com la recerca, la indústria tèxtil i la medicina.

L'any 2018 el Museu Nacional de la Ciència i la Tècnica de Catalunya va presentar l'exposició "Catalunya, un país d'enginy i innovació", una mostra de 30 aportacions científiques i tècniques universals que han tingut el seu origen en terres catalanes. Actualment es tracta d'una mostra itinerant.

#### Entitat que l'ofereix

Museu Nacional de la Ciència i la Tècnica de Catalunya [MNACTEC]

Adreça electrònica: [info@mnactec.cat](mailto:info@mnactec.cat)

Telèfon: 93 736 89 66

#### Material de difusió disponible

Dossier de premsa

#### Preu

Preus en funció de la distància i el desplaçament. Consulteu al correu

[info@mnactec.cat](mailto:info@mnactec.cat)

#### Muntatge i desmuntatge

Execució a càrrec de l'entitat sol·licitant

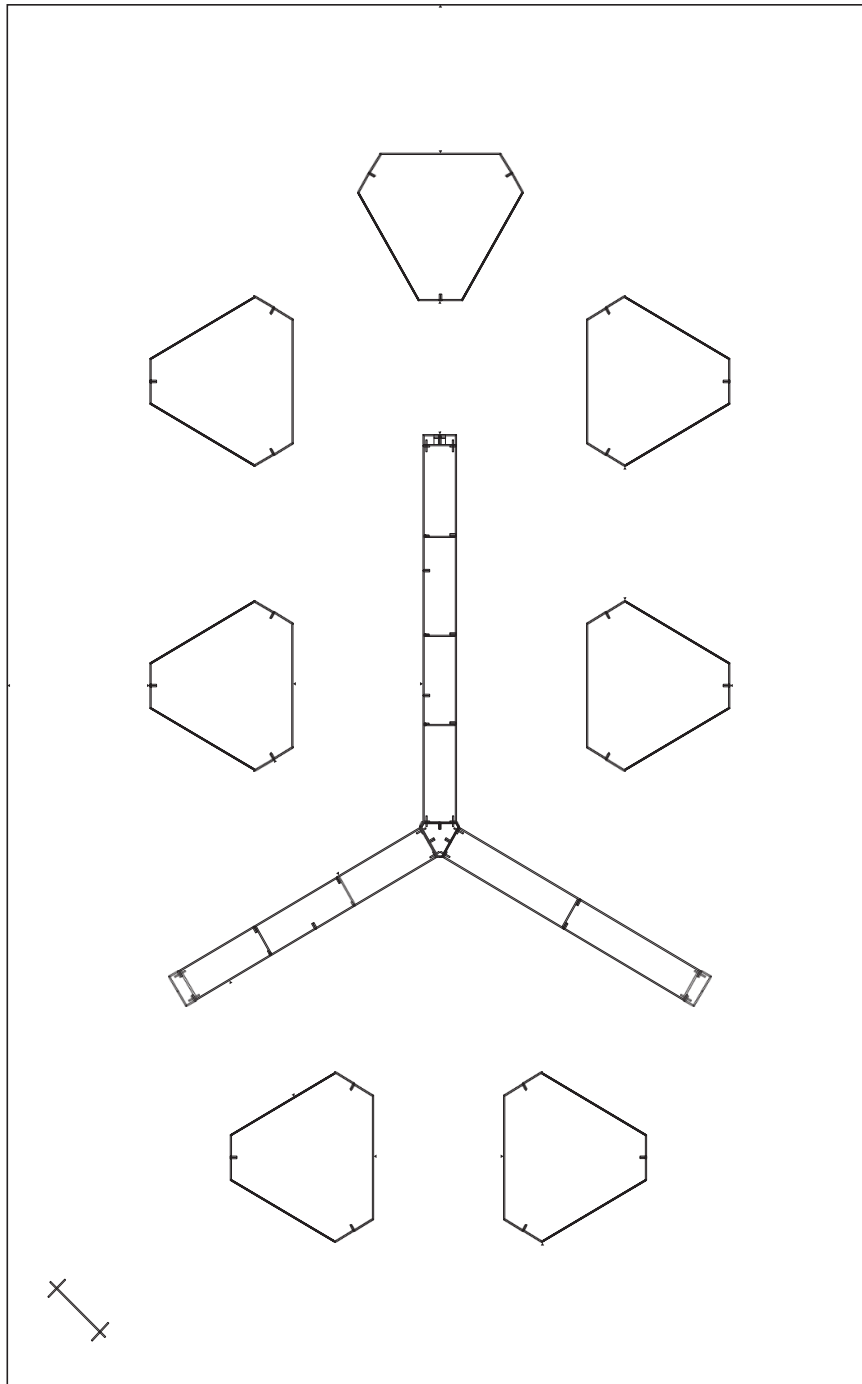
#### Característiques tècniques

L'espai òptim mínim per a una correcta instal·lació és de 135m<sup>2</sup>.

Els elements d'exposició estan conformats per:

- Diferents mòduls de plafons ignífugs de polietilè expandit amb bastidor de pi envernissat. Amplada variable entre els 200 i els 400cm. Alçada de 210cm. Es poden unir entre ells de diverses maneres.

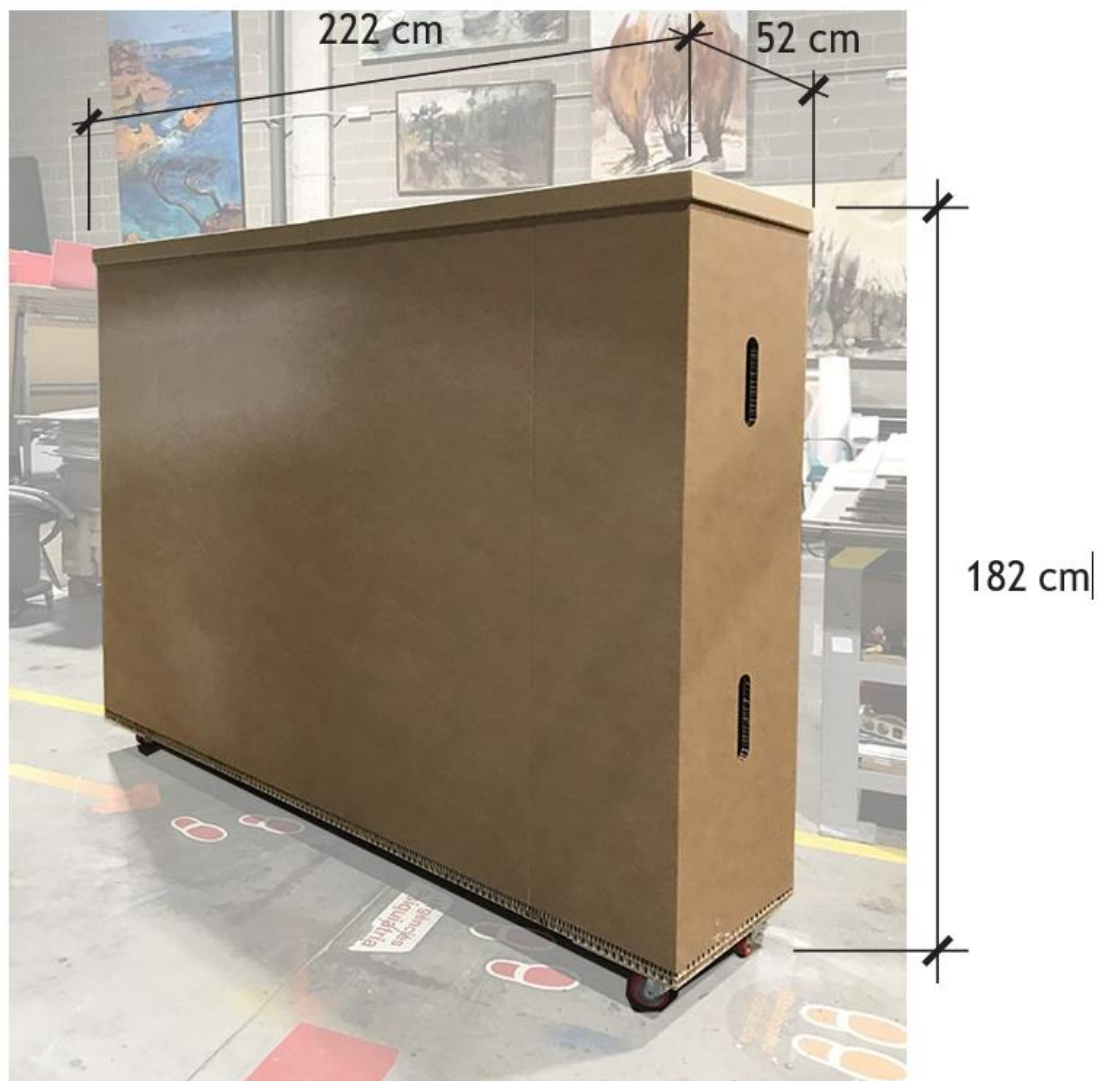
L'exposició ocupa un total de 126m<sup>2</sup> i la seva distribució òptima és la següent:



14 x 9 m = 126 m<sup>2</sup>

## Embalatge

Caixes d'embalatge de 222x52x182



## El MNACTEC

El Museu Nacional de la Ciència i la Tècnica de Catalunya (MNACTEC) és un dels tres museus nacionals reconeguts pel Parlament de Catalunya.

La missió del MNACTEC és la de difondre i promocionar el coneixement de la cultura científica, tècnica i industrial i, a la vegada, conservar, estudiar i mostrar la implantació i l'evolució dels avenços científics i tècnics a Catalunya, la seva aplicació industrial i, molt especialment, la seva implicació i incidència social.



La seu del MNACTEC està ubicada a Terrassa, en un dels edificis fabrils més emblemàtics del modernisme català i un dels més bells d'Europa: el Vapor Aymerich, Amat i Jover, antiga fàbrica tèxtil dissenyada per l'arquitecte Lluís Muncunill i construït entre 1907 i 1908.

### SISTEMA TERRITORIAL del MNACTEC

El MNACTEC lidera una xarxa de centres museístics i patrimonials independents i singulars que expliquen els processos productius industrials al territori català.

## Contacte

### **Museu Nacional de la Ciència i la Tècnica de Catalunya (MNACTEC)**

Rambla d'Ègara 270 Terrassa

Tel. 93 736 89 66

[www.mnactec.cat](http://www.mnactec.cat)

### **Més informació:**

Tel. 93 763 89 63

[info.mnactec@gencat.cat](mailto:info.mnactec@gencat.cat)